



**GLONING**  
KRANTECHNIK



WIR SIND  
**GLONING**

---

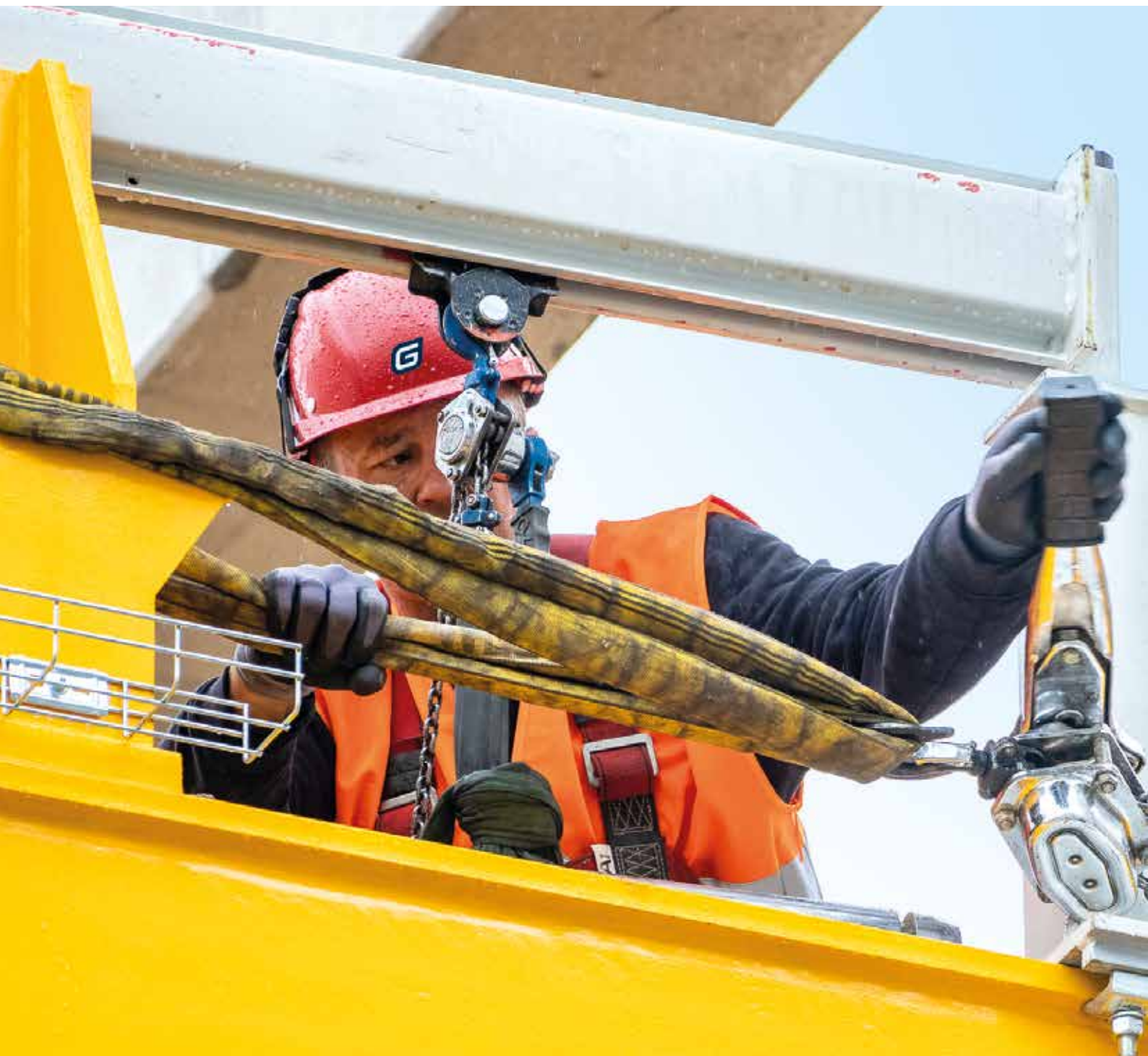


***GLONING***  
*KRANTECHNIK*





DAS UNTERNEHMEN	<b>6</b>
UNSERE PHILOSOPHIE	<b>8</b>
MEILENSTEINE	<b>10</b>
HÖHEPUNKTE 2020	
Papierfabrik Palm	<b>12</b>
ARNOLD Stahlhandel	<b>16</b>
GLONING IN ZAHLEN	<b>18</b>
UNSERE PRODUKTE	<b>20</b>
UNSERE BRANCHEN	<b>22</b>
SERVICE	<b>26</b>
UNSER ERSATZTEILSHOP	<b>28</b>
UNSER STANDORT	<b>29</b>
GLONING ALS ARBEITGEBER	<b>30</b>
AUSBILDUNG BEI GLONING	<b>34</b>
NACHHALTIGKEIT	<b>36</b>
ANSPRECHPARTNER	<b>37</b>



**1983**

GRÜNDUNG GLONING  
KRANTECHNIK GMBH



**55**

MITARBEITER  
IN STÖDTLEN



CA.

**8.000 m<sup>2</sup>**

PRODUKTIONSFLÄCHE

# DAS UNTERNEHMEN – GLONING

Die im Jahr 1983 gegründete Gloning Krantechnik GmbH entwickelte sich in den vergangenen drei Jahrzehnten zu einem der führenden Spezialkrananbieter in Europa sowie Standardkrananbieter im süddeutschen Raum. **Aufgrund individueller Lösungsvorschläge im Bereich der Fördertechnik hat sich die Gloning Krantechnik GmbH in den verschiedensten Branchen etabliert und weist durch vielseitige Referenzprojekte höchstes Know-how auf.**

Auf dem heutigen Firmensitz in Stöttlen werden auf über 8.000 qm Produktionsfläche Krananlagen und Kranbahnen in sämtlichen Varianten entwickelt und gefertigt.

Im süddeutschen Raum ist die Gloning Krantechnik GmbH zudem ein gewichtiger und zuverlässiger Partner für Standardkrananlagen aller Art sowie Kranumbauten von vorhandenen Anlagen. Ein gut aufgestelltes und hoch qualifiziertes Service-Team rundet unser Leistungsspektrum ab. Reparatur- und Wartungsarbeiten sämtlicher Fabrikate von Krananlagen gehören ebenso zu unseren Stärken.

Unsere Vielseitigkeit liegt in unseren Branchen. Als einer der europaweit führenden Spezialkrananbieter entwickelt Gloning Konzepte, Komponenten und Lösungen für komplexe Sonderanlagen.

#### **Zu unseren Branchen zählen unter anderem:**

- **Metallerzeugnisse**
- **Energie**
- **Maschinen- und Anlagenbau**
- **Logistik**
- **Luft- und Raumfahrttechnik**
- **Reinraum**
- **Holzindustrie**
- **Papierindustrie**

UNSERE PHILOSOPHIE

# KEINE LAST IST UNS ZU GROSS

**Gloning Krantechnik GmbH ist ein starkes Unternehmen mit einem hoch qualifizierten Team, das Krantechnik zu seiner Philosophie gemacht hat. Seit 2016 leiten die beiden Geschäftsführerkollegen Josef Gloning und André Haßelkuß gemeinsam die Gloning Krantechnik GmbH in Stöttlen.**

In den letzten Jahren konnten wir viele große Anlagen in Deutschland und Europa verwirklichen, doch unser Kerngeschäft ist der hiesige Umkreis. Der Heimatmarkt und die Regionalität sind für uns von besonderer Bedeutung.

Wir sind nicht nur mit Sonderkrananlagen europaweit unterwegs, auch im Segment der Standardkrananlagen können wir auf eine breit gefächerte Vielfalt und eine Fülle von Einsatzmöglichkeiten verweisen. Das Branchenspektrum scheint dabei

nahezu unbegrenzt – vom Zimmermann bis zum Flugzeugbauer. Wir sorgen immer für eine maßgeschneiderte Lösung. Unser Portfolio ist dabei hervorragend bestückt – egal ob es sich um Lauf-, Decken- oder Konsolkrane, um Portal-, Säulenschwenkkrane oder eben um Sonderkrane und Kranbahnen handelt.

Für Industrie-, Handwerks- und Dienstleistungsbetriebe ist es wirtschaftlich von entscheidender Bedeutung, dass die Betriebsabläufe gut getimt sind. Eben auch, wenn mal was nicht so läuft wie es sollte, ist schneller und flexibler Service quasi vor der Haustür vonnöten. Wir haben auf jede Frage und bei jedem Problem die passende Antwort. Ohne leistungsstarke Krane geht eben nichts – im Kleinen wie im Großen. Auf Grund der Fertigungstiefe können wir auf jeden Wunsch reagieren und einen sehr hohen Qualitätsstandard garantieren.

“ WIR  
SIND DER  
KRANBAUER  
FÜR ALLE.

JOSEF GLONING



**Josef Gloning**  
Geschäftsführer

**André Haßelkuß**  
Geschäftsführer





ING  
TECHNIK

150/100

**Krane aus der Region, für die Region – leistungsstark und flexibel.**

Unser Unternehmen stattet Megaprojekte wie den Neubau der Papierfabrik Palm, aber auch kleinere und mittelständische Betriebe der Region mit maßgeschneiderter Krantechnik aus.

# MEILEN- STEINE

VON DER GRÜNDUNG  
BIS HEUTE

IM JAHR 1983 GRÜNDETE JOSEF GLONING SENIOR DAS UNTERNEHMEN AM STANDORT STÖDTLEN UND SETZTE SOMIT DEN GRUNDSTEIN FÜR DEN HEUTE GRÖSSTEN KRANHERSTELLER IN DER REGION.

ERWEITERUNG DER  
PRODUKTIONSFLÄCHE VON  
2.700 M<sup>2</sup> AUF 5.700 M<sup>2</sup>

## 2006



## 1983

**G** JOSEF GLONING

GRÜNDUNG DER GLONING  
KRANSERVICE E.K. MIT  
EINER PRODUKTIONSFLÄCHE  
VON 450 M<sup>2</sup>

GLONING KRANTECHNIK

## 1999

UMFIRMIERUNG  
IN DIE GLONING  
KRANTECHNIK E.K.

## 2008

ERWEITERUNG DER  
PRODUKTIONS- UND  
VERWALTUNGSFLÄCHE  
AUF ÜBER 8.000 M<sup>2</sup>

**2009**

**RESTRUKTURIERUNG IN DIE  
GLONING KRANTECHNIK GMBH  
VON JOSEF GLONING SENIOR  
UND JUNIOR**

**2016**

**MBO (MANAGEMENT BUY OUT) DURCH PRIVATE GESELLSCHAFTER  
UNTER ANDEREM JOSEF GLONING UND ANDRÉ HABELKUB**



**2012**

**EINSTIEG DER  
SIEMAG TECBERG  
GROUP GMBH**

**2020**  
**GLONING**  
KRANTECHNIK

**NEUER MARKENAUFTRITT  
GLONING KRANTECHNIK GMBH**





# HÖHEPUNKTE 2020

## PAPIERFABRIK PALM

---

**Unser Großer ist endlich ausgezogen! Für die Papierfabrik Palm in Aalen haben wir mit sorgfältiger Planung und höchster Präzision einen unserer größten Krane in 412 Tagen erschaffen.**

*Mit einer Länge von 32,5 m und einem Eigengewicht von 160 Tonnen stemmt unser Großer bis zu 150 Tonnen. Herausragende Qualität, hochwertige Komponenten und ausgezeichneter Detailgrad überzeugen in höchstem Maße und bieten stärkste Tragkraft.*



QR-CODE  
SCANNEN &  
LOS GEHT'S

**DER COUNTDOWN LÄUFT!**

*Unser Großer in ACTION – Erleben Sie hautnah die Geschichte unseres Großen, wie er in den höchsten Höhen platziert wurde, mit!*







## ARNOLD STAHLHANDEL

**Bemerkenswerte regionale Projekte hat Gloging Krantechnik GmbH im Jahr 2020 erfolgreich realisiert.**

*Eins der eindrucksvollsten davon beim Stahlhändler Arnold in Essingen. Hier wurde der komplette Neubau „bekrant“, vier neue Krananlagen wurden realisiert und bestehende Krananlagen modernisiert.*



---

**WIR STELLEN UNS  
JEDER HEAUSFORDERUNG**

*Josef Gloning gemeinsam mit  
Geschäftsführer Stefan Arnold  
bei der Kranabnahme vor Ort  
in Essingen.*



GLONING IN ZAHLEN

# ZAHLEN DATEN FAKTEN

---

**KNOW-HOW**  
SEIT MEHR ALS

**35**  
JAHREN.

**PRÜFUNG**

**WARTUNG**

**REPARATUR**



**450**  
ROLLEN SCHWEISSDRAHT  
IN 365 TAGEN.

TRAGLAST BIS ZU

**ZWEI-HUNDERT-  
FÜNFZIG**

TONNEN.



**33.750**

**METER  
SCHWEISSNAHT  
IM JAHR.**

**55**

**MITARBEITERINNEN &  
MITARBEITER  
EUROPAWEIT.**

**QUALITÄT, DIE MEHR ALS**

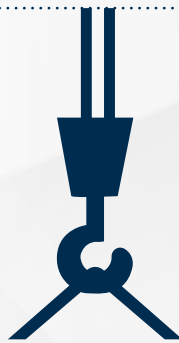
**600 KUNDEN  
WELTWEIT**

**BEGEISTERT.**

**INDIVIDUELLE**

**LÖSUNGEN**

**FÜR JEDE  
BRANCHE.**



**WIR VERARBEITEN ÜBER**

**1.000  
TONNEN**

**STAHL IM JAHR.**

**EINER DER EUROPAWEIT FÜHRENDEN  
SPEZIALKRANANBIETER.**

**WIR HEBEN UND BEWEGEN LASTEN SEIT 1983.**

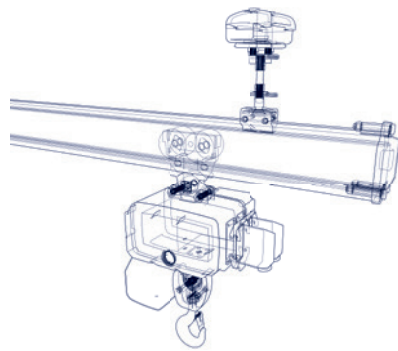
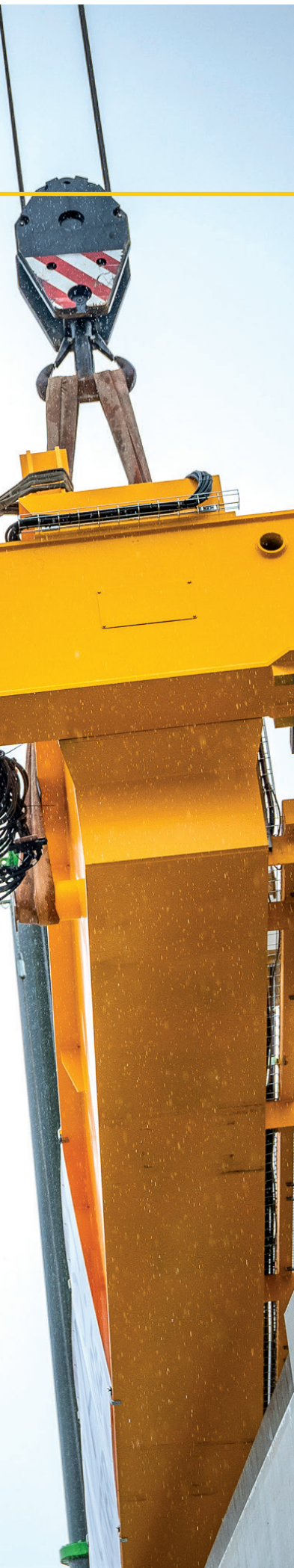


**VOM LAUFKRAM  
ÜBER PORTALKRAM  
BIS HIN ZUM  
SONDERKRAM.**

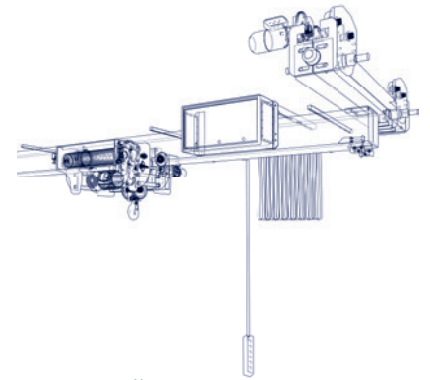
# **UNSERE PRODUKTE IM ÜBERBLICK**

---

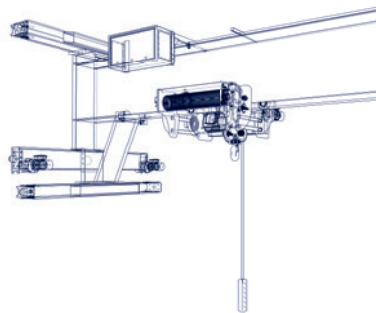
**GETREU DER FIRMENPHILOSOPHIE SIND WIR DER KRAN-  
BAUER FÜR ALLE. DAHER FÜHREN WIR ALLE ARTEN VON  
KRANTECHNIK IN UNSEREM PRODUKT-PORTFOLIO UND  
PRODUZIEREN DIESE SELBST.**



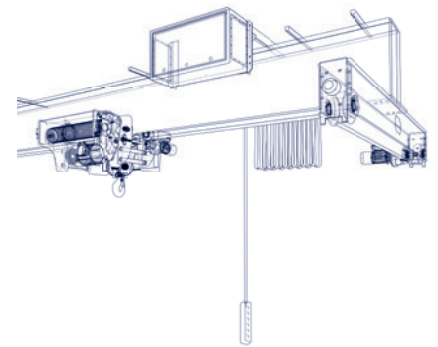
**LEICHTLAUFKRAM**  
**KBK**



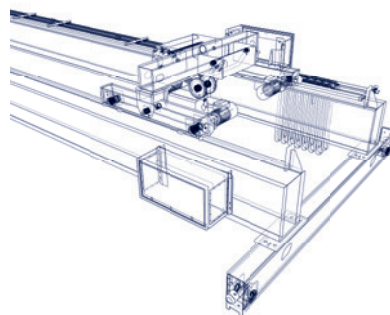
**EINTRÄGERDECKENKRAM**  
**EDK**



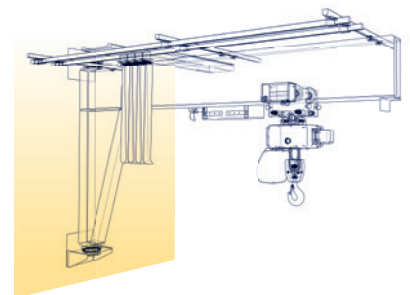
**EINTRÄGERKONSOLKRAM**  
**EKK**



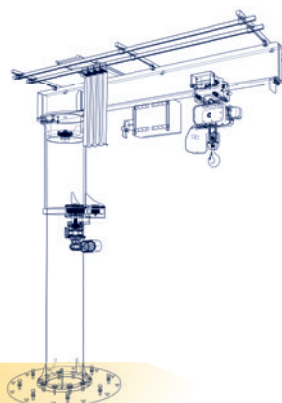
**EINTRÄGERLAUFKRAM**  
**ELK**



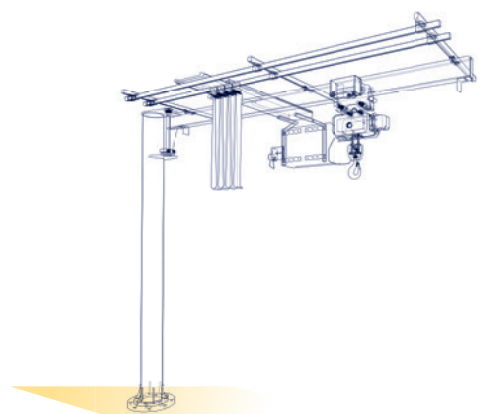
**ZWEITRÄGERLAUFKRAM**  
**ZLK**



**WANDSCHWENKKRAM**  
**WKH**



**SÄULENSCHWENKKRAM**  
**SKH**



**SÄULENSCHWENKKRAM**  
**SKX**

UNSERE VIELFÄLTIGKET

# LIEGT IN UNSEREN BRANCHEN



## METALLERZEUGNISSE

Durch ständige Zusammenarbeit mit dem Stahlhandel und die individuellen Anforderungen, die sich daraus ergeben, hat die Gloning Krantechnik GmbH die lastberuhigten Krane in den letzten Jahren stetig weiterentwickelt. So hat sich diese Lösung gegenüber dem Standardkran eindeutig durchgesetzt. Durch die speziell entwickelte Schrägseilverspannung kann trotz der hohen Kran- und Katzfahrgeschwindigkeiten die notwendige Genauigkeit und Arbeitssicherheit gewährleistet werden. Dies macht den seilverspannten Gloning-Kran zu der High-end Lösung im Stahlhandel.



## LOGISTIK

Durch Wissensvorsprung aufgrund vielfältigster Einsätze von Gloning Krananlagen in der Logistik-Branche sowie stetigen Erfahrungsaustauschs zwischen Kunde und Lieferant gehört die Gloning Krantechnik GmbH zu den führenden Anbietern von Logistikkrananlagen.

Vermeehrt kommt dabei die seilverspannte Gloning-Winde zum Einsatz. Hierbei entfallen die bei Beschleunigungs- und Bremsbewegungen auftretenden Pendelbewegungen in Kran- und Katzfahrtrichtung. So können Lasten wie Container, Coils und Langgut schnell und sicher transportiert werden.





## MASCHINEN- & ANLAGENBAU

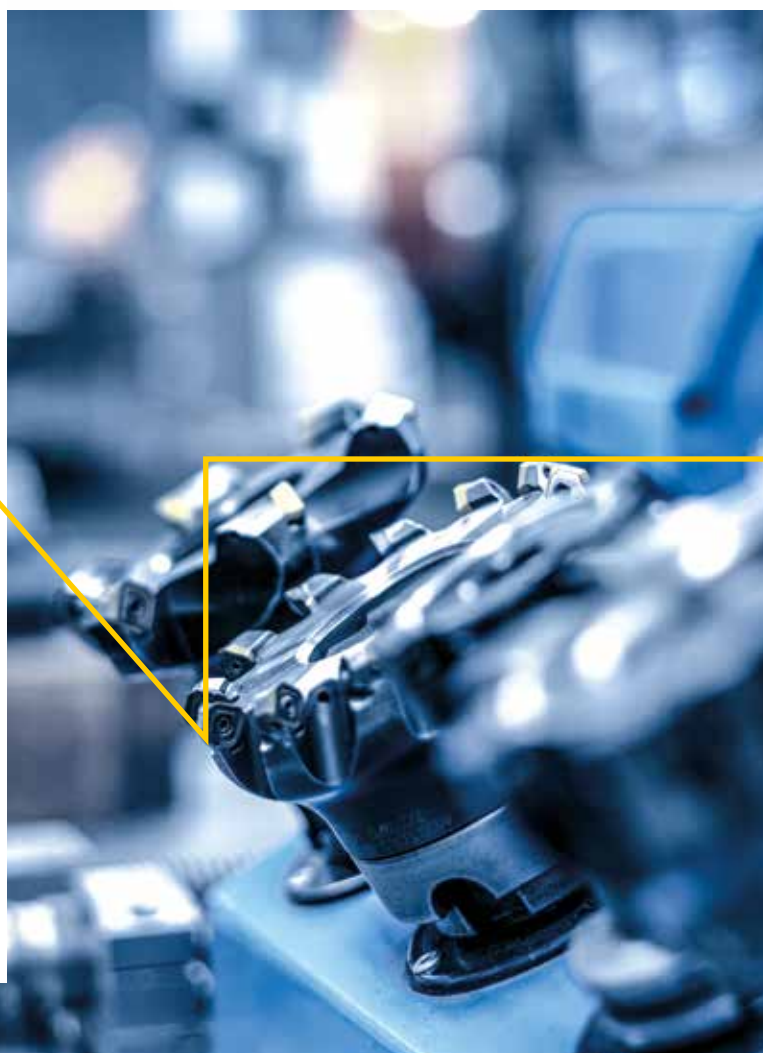
Durch die Flexibilität verschiedener Komponentenhersteller bietet die Glonging Krantechnik GmbH die optimale Lösung für Ihren Anwendungsfall. So wird ein Standardkran zu Ihrer individuell konzipierten und konkurrenzfähigen Kranlösung. Darüber hinaus entwickelt die Glonging Krantechnik GmbH gemeinsam mit Ihnen spezielle Lösungen im Bereich der Anlagen- und Fördertechnik.



## LUFT- & RAUMFAHRTTECHNIK

Die Luft- und Raumfahrttechnik als Teil der Ingenieurwissenschaften und Verkehrstechnik befasst sich mit der Entwicklung und dem Betrieb bzw. Unterhalt von Flugzeugen, Flugkörpern, Raumfahrzeugen und Satelliten.

Zur Herstellung dieser hoch qualitativen Produkte werden immer komplexere und umfangreichere Krananlagen benötigt. Die Glonging Krantechnik GmbH hat sich durch den Schwerpunkt der Herstellung von Spezialkrananlagen in den letzten Jahren zum individuellen Anbieter im Bereich der Luft- und Raumfahrttechnik entwickelt.









## REINRAUM

Das Investitionsvolumen in der Reinraumtechnik hat sich in den letzten Jahren vervielfacht. Die Anforderungen an Hygiene steigen jährlich. Aufgrund dieser Entwicklung hat sich die Gloning Krantechnik GmbH in den letzten Jahren zum Anbieter für spezielle Reinraumkrananlagen entwickelt. Ob im Lebensmittelbereich oder in der Halbleiter-Industrie: der Reinraumkran von Gloning wird individuell den Anforderungen sowie den Umgebungen des Kunden angepasst, umgesetzt und stetig weiterentwickelt.



## PAPIERINDUSTRIE

Die Nachfrage nach Papier im klassischen Sinne sinkt, während der boomende Onlinehandel immer mehr Verpackungspapier benötigt. Dieser Trend lässt das Investitionsvolumen in der Papierindustrie steigen. Die Krantechnik von Gloning ist hier das optimale Produkt. Sei es im Bereich von Schwerlastkrananlagen über Papiermaschinen bis hin zu vollautomatisierten Kransystemen zum Handling von Papierrollen.



## ENERGIE

Die stetige Weiterentwicklung unserer seilverspannten Stahlhandelskrananlagen ermöglicht es uns, diese im Bereich der Energietechnik anzubieten und einzusetzen. Durch die drastisch reduzierten Verschleißerscheinungen sowie die enormen Geschwindigkeiten ist der Gloning Energy-Crane der Kran für schnelles und dauerhaftes Bewegen im Greiferbetrieb unter Berücksichtigung der Seilverspannung.

Dies ermöglicht das schnelle und kollisionslose Erreichen jeder Position im Bunker. Zudem erlaubt die intelligente Kransteuerung ein bedienloses und sicheres Arbeiten im Dauerbetrieb. Aufgrund dieser einzigartigen Steuerung wird die gewünschte Effektivität beim Endkunden in vollem Umfang erreicht.



## HOLZINDUSTRIE

Getrieben durch die Beliebtheit des natürlichen und nachwachsenden Rohstoffs Holz investiert die Holzindustrie stetig in neue Anlagen und Krantechnik. Vor allem die robuste Baukonjunktur wirkt sich positiv auf das Branchenwachstum aus. Durch maßgeschneiderte Lösungen der vielen individuellen Anforderungen ist Gloning hier der optimale Kranpartner.





# SERVICE MODERNISIERUNG FERTIGUNG

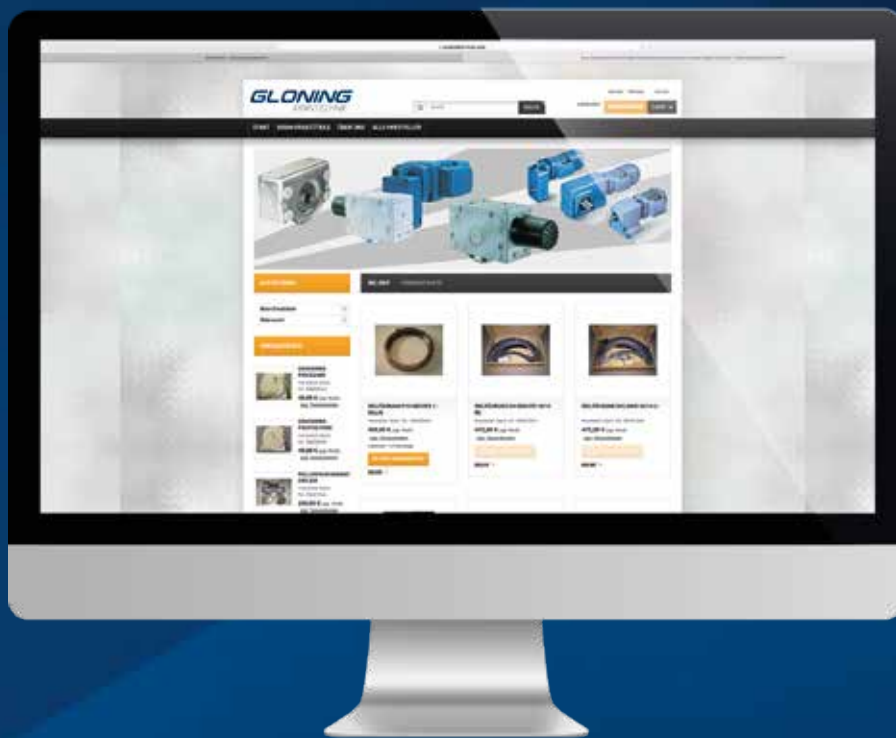
**Aufgrund der enormen Fertigungstiefe kann die Gloning Krantechnik GmbH flexibel auf jeden Kundenwunsch reagieren und stets den hohen Qualitätsstandard der Gloning Produkte gewährleisten.**

Das ständig geschulte Servicepersonal ist immer in der Lage, Wartungen, Umbauten und Reparaturen an allen Herstellerprodukten der Krantechnik durchzuführen. Durch das neutrale und unabhängige Auftreten der Gloning Krantechnik GmbH können zudem für alle Kranprodukte die benötigten Ersatzteile beschafft werden.

AUF JEDE FRAGE DIE PASSENDE ANTWORT.

[www.gloning.com](http://www.gloning.com)





# UNSER ERSATZTEILSHOP

---

Die Gloning Krantechnik GmbH verfügt am Standort Stöttlen über ein großes Ersatzteillager vieler verschiedener Hersteller-Fabrikate und kann diese schnell und effektiv liefern bzw. einbauen.

Darüber hinaus hat die Gloning Krantechnik GmbH Zugriff auf sämtliche Ersatzteile und Komponenten aller Hersteller und kann diese anbieten und verbauen.

In unserem Ersatzteil- & Komponenten-Shop haben Sie den direkten Zugriff auf viele verschiedene Produkte und können je nach Bedarf bestellen.

[www.ersatzteile-kran.com](http://www.ersatzteile-kran.com)



# UNSER STANDORT

---

**Unser Standort Stöttlen liegt zentral im süddeutschen Raum und ermöglicht es uns, alle Regionen Süddeutschlands schnell zu erreichen.**

Durch die nahegelegene Autobahn A7 können wir kurze Transportzeiten garantieren und unsere Krananlagen sicher und unkompliziert transportieren.

Stöttlen



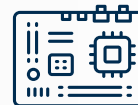
REGIONAL & EUROPaweIT VERTRETEN – KARRIERE BEI GLONING

## EIN STARKES TEAM – SO VIELSEITIG WIE SIE SELBST

**Die Gloning Krantechnik GmbH ist ein international operierendes mittelständisches Unternehmen im Bereich Kran- und Stahlbau.**

**Wir bieten ein interessantes und abwechslungsreiches Aufgabengebiet in einem international ausgerichteten Unternehmen.**

Derzeit beschäftigen wir ca. fünfzig Mitarbeiter, traditionell ist Gloning ein Ausbildungsbetrieb. Und weil Stehenbleiben Rückschritt bedeuten würde, freuen wir uns auf „kluge und fortschrittliche Köpfe“, die sich bei Gloning melden. Ausgebildet werden Elektroniker für Betriebstechnik oder Konstruktionsmechaniker, Industriekaufleute und Technische Produktionsdesigner.



MEHR INFOS ZUR AUSBILDUNG  
AUF SEITE 34



AKTUELLE JOBANGEBOTE FINDEN SIE AUF  
[www.gloning.com](http://www.gloning.com)



## **MASSGESCHNEIDERTE LÖSUNGEN**

Durch die enge Zusammenarbeit innerhalb des Unternehmens und den stetigen Austausch innerhalb der Abteilungen Konstruktion und Planung sind wir in der Lage, auf jeden Wunsch zu reagieren und ein optimales Ergebnis für Ihre Bedürfnisse zu erzielen. Regelmäßige Schulungen unserer Mitarbeiter garantieren innovative und leistungsstarke Lösungen auf einem sehr hohen Qualitätsniveau.



**Steffen Bäuerle** und **Bernd Haas** bei der Planung und Umsetzung neuer Konstruktionen.



Nachschub! **Markus Göbel** ist verantwortlich für die Beschaffung von Materialien und Komponenten.



Gut beraten! Mit Rat und Tat stehen **Sebastian Weber** und **Johannes Rettenmeier** im Verkauf unseren Kunden zur Seite. Für Anfragen und innovative Projekte sind sie die Ansprechpartner.





Unser Mann der Zahlen.

Geschäftsführer **André Haßelkuß**.

“

**DIE KURZEN  
WEGE  
ERMÖGLICHEN  
ES UNS,  
SCHNELL ZU  
REAGIEREN.** ”

ANDRÉ HABELKUB



Auf die Krananlage, fertig, los.

**Thomas Mack** behält den Überblick

bei der Fertigung und

Komplettierung von Krananlagen.



Mit zukunftsweisenden Ideen

leitet Geschäftsführer **Josef Gloning**

in zweiter Generation die Firma.

### **PRÄZISION, QUALITÄT, VIELFÄLTIGKEIT ...**

... dafür stehen wir und unsere Mitarbeiter. Wir sind von Kopf bis Fuß Kranbauer, keine Herausforderung ist uns zu groß. Von der kleinsten Schraube bis hin zum Stahlträger, bei uns kommt alles aus einer Hand. Die Produktion in Stöttlen erlaubt es uns, bemerkenswerte Projekte vor Ort zu realisieren. Sollte mal was nicht so laufen wie geplant, stehen wir unseren Kunden jederzeit mit Rat und Tat zur Seite.



Teamplayer.

Gemeinsam besprechen **Steffen Gloning**

(Leitung Fertigung) und **Daniel Jenewein** (Technischer Leiter)

die Fertigungszeichnungen laufender Projekte.

# WIR SUCHEN DICH! WIR BIETEN MEHR IN DEINER AUSBILDUNG!

INNOVATIVES DENKEN UND JAHRELANGE ERFAHRUNG IM KRANBAU IST DER KERN UNSERES ERFOLGES. IN ENGAGIERTEN TEAMS ENTWICKELN WIR STÄNDIG MASSGESCHNEIDERTE LÖSUNGEN FÜR UNSERE WELTWEITEN KUNDEN.

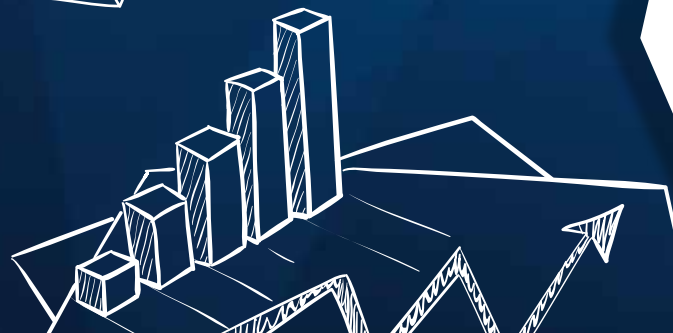
Bestmöglicher Service für vollste Kundenzufriedenheit ist dabei unsere oberste Devise. Um den hohen Anforderungen des Marktes weiterhin gerecht zu werden, bilden wir jährlich junge und engagierte Menschen aus.

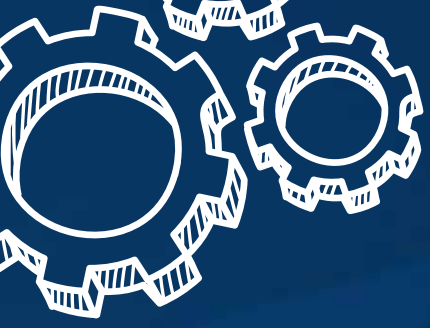
Als Arbeitgeber sind wir Dein verlässlicher Partner und stehen für vielfältige Tätigkeitsprofile sowie zukunftssichere Arbeitsplätze in der Region. Ob **Technischer Produktdesigner, Industriekaufleute, Elektroniker für Betriebstechnik oder Konstruktions-Mechaniker**: Teile mit uns die Begeisterung für höchste Höhen. Von regional bis international, von Tüftler bis Projektmanager: Wir suchen kluge Köpfe mit neuen Impulsen. Gestalte mit uns die Welt von morgen.

Unsere Mitarbeiter profitieren von der sozialen Sicherheit einer festen Anstellung und schätzen gleichzeitig einen abwechslungsreichen Arbeitsplatz.

MEHR INFOS

[www.gloning.com](http://www.gloning.com)





*BEWIRB DICH JETZT.*

[wir-bilden-aus@gloning.com](mailto:wir-bilden-aus@gloning.com)

# GLONING GOES GREEN



*Umgeben von Natur, Wald und Wiesen – hier ist Gloning zu Hause. Deshalb liegt uns nichts näher, als das eigene Zuhause stets in höchstem Maße zu schützen. Unter dem Motto „Gloning goes green“ setzen wir mit unserem Nachhaltigkeitsbewusstsein und unseren Produktionsabläufen auf einen respektvollen Umgang mit unserer Umwelt und auf ein ausgeglichenes Klima innerhalb unseres Unternehmens. Nachhaltigkeit ist für uns selbstverständlich.*

## PHOTOVOLTAIK

Mit und für die Umwelt zu arbeiten ist unser tägliches Ziel. Die Photovoltaikanlagen auf unseren Dächern verstärken den klimagerechten Umgang mit der Natur und leisten durch die Einspeisung ins öffentliche Stromnetz ihren Beitrag zur Erzeugung sauberer Energie. Durch die Umrüstung auf energiesparende LED-Leuchten sämtlicher Gebäude wird gewährleistet, dass unseren Mitarbeiterinnen und Mitarbeitern stets ein grünes Licht aufgeht.

## MITARBEITERFAHRRAD

„Aufgesprungen, bereit? Los geht's“ – für einen ausgeglichenen Arbeitsalltag in einem nachhaltigen Arbeitsklima bieten wir jedem unserer Mitarbeiterinnen und Mitarbeitern die Möglichkeit eines eigenen Jobrads. Sportlich, schnell und nachhaltig

ins Unternehmen fahren – das A und O für das eigene Wohlbefinden und ein gesundes Betriebsklima.

## RECYCLING

Vom Biomüll, bis zum Metallschrott – wir schreiben **RECYCLING** ganz groß. Mit unserem ausgeklügelten System recyceln wir allen anfallenden Restmüll und alle wiederverwertbaren Stoffe qualitativ und umweltgerecht.

## BAUMSTARK!

Nachhaltigkeit ist in unseren Abläufen tief verwurzelt. Deswegen gestalten wir die Produktion unserer Krananlagen noch einzigartiger: Für jede produzierte Krananlage pflanzt Gloning einen Baum! **Unser aller Zuhause liegt uns am Herzen – „Gloning goes green“ – mit uns für eine grüne Zukunft!**





**SUPPORT-ANFRAGEN**

# **UNSERE EXPERTEN SIND FÜR SIE DA!**

**Aktuell bieten wir in folgenden  
PLZ-Gebieten unsere Service-  
Dienstleistungen an:**

**PLZ-Gebiet 7, 8 und 9**

- Baden-Württemberg
- Rheinland-Pfalz
- Bayern
- Thüringen

**VERTRIEB**

**+49 (0) 7964 / 33 0 90-101**

**[anfrage@gloning.de](mailto:anfrage@gloning.de)**

**SERVICE**

**+49 (0) 7964 / 33 0 90-102**

**[service@gloning.de](mailto:service@gloning.de)**







# **GLONING**

*KRANTECHNIK*

**Gloning Krantechnik GmbH**  
Im Lachfeld 1  
73495 Stöttlen  
Deutschland

**[www.gloning.com](http://www.gloning.com)**